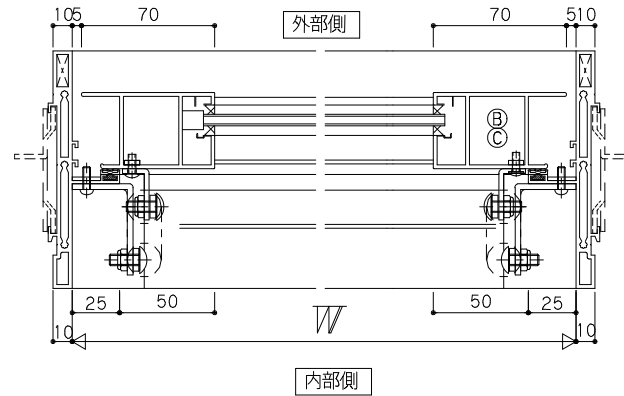
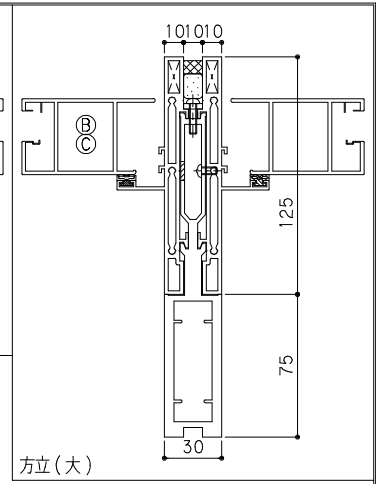
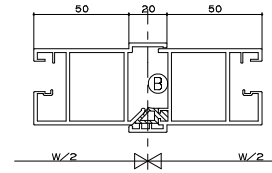
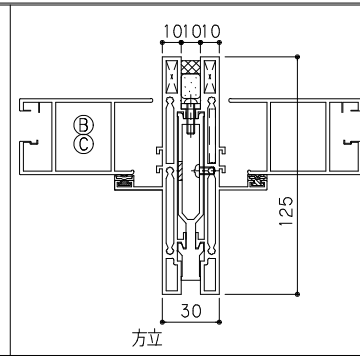
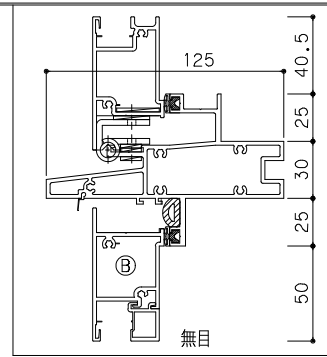
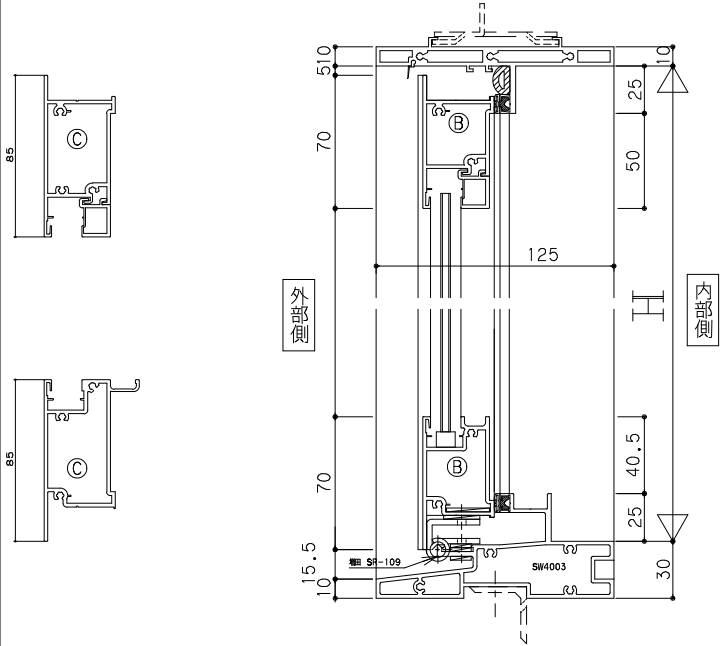


外倒し窓



株式会社

建鋼社

熊本市長崎西1丁目1番70号 TEL(096)386-2111(R)
 (鉄工団地) FAX(096)386-2123

福岡営業所
 福岡営業所
 鹿児島営業所
 大分営業所

工事名
 施工業者

要注番号
 年月日
 年月日

年月日
 年月日

様

設計

縮尺

1/2

