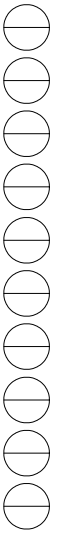
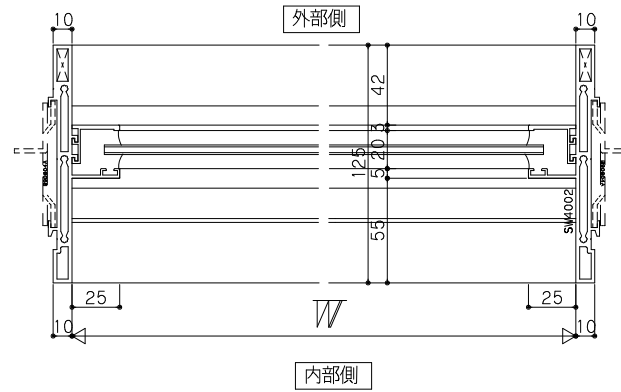
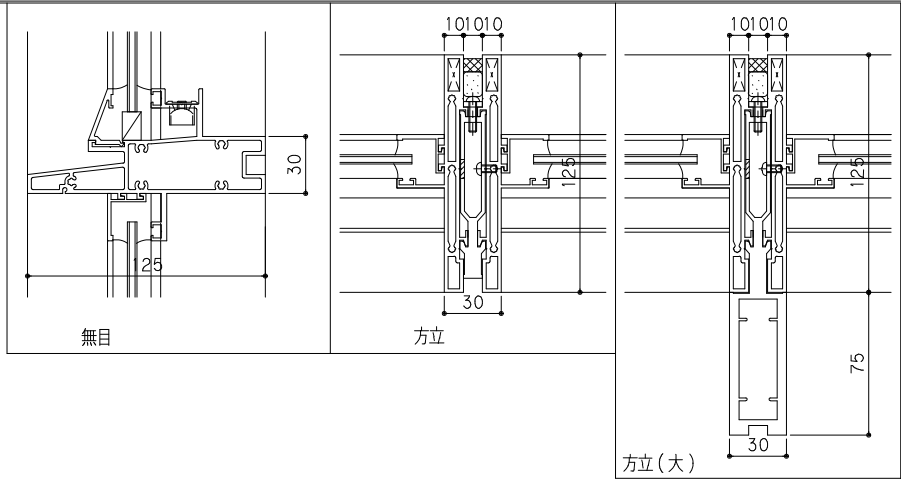
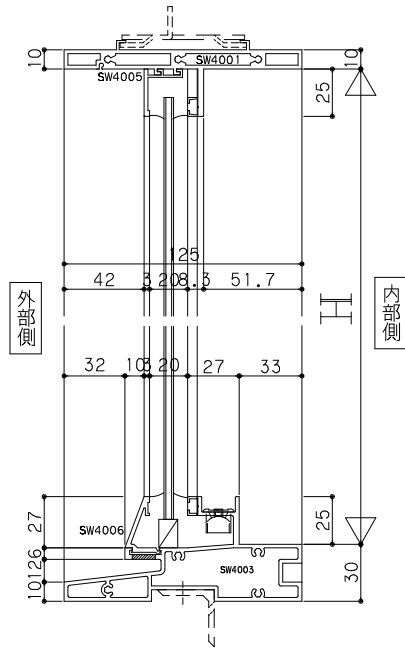


# FIX窓 (20間口)



株式会社 建鋼社

熊本市長瀬西1丁目1番70号 TEL(096)386-2111(R)  
(鉄工団地) FAX(096)386-2123

福岡営業所  
福岡営業所  
鹿児島営業所  
大分営業所

工事名  
施工業者

様

受注番号

年月日

年月日

年月日

年月日

年月日

年月日

年月日

年月日

年月日

年月日

年月日

年月日

年月日

年月日

年月日

年月日

年月日

年月日