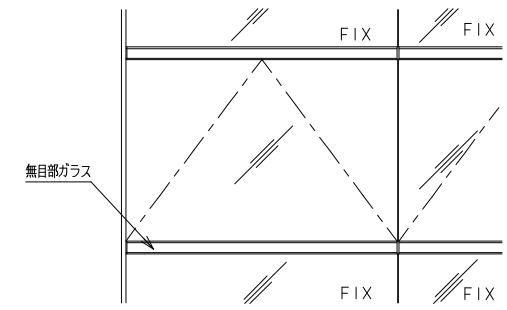


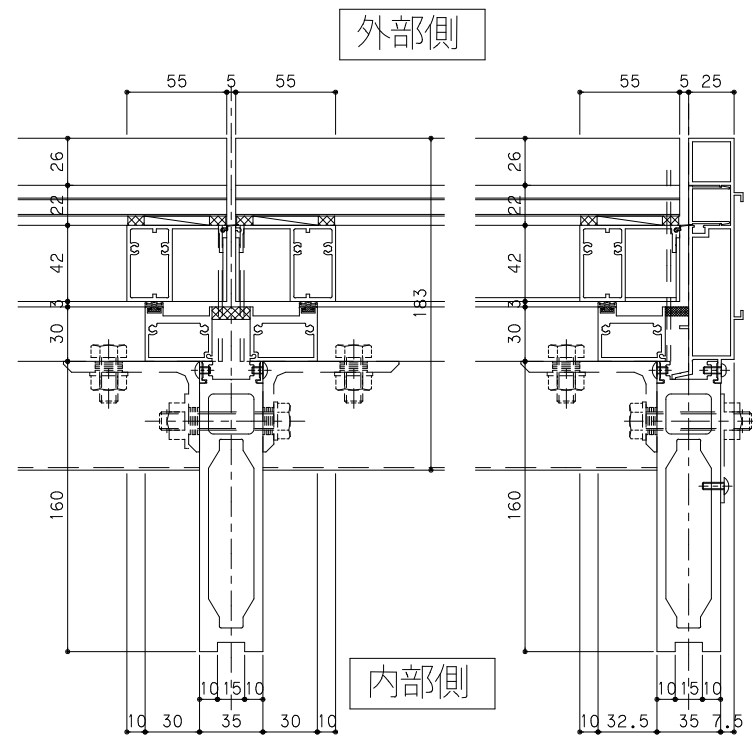
縦断面図

内部側

外部側



外觀図



横断面図

突出し部分詳細図

