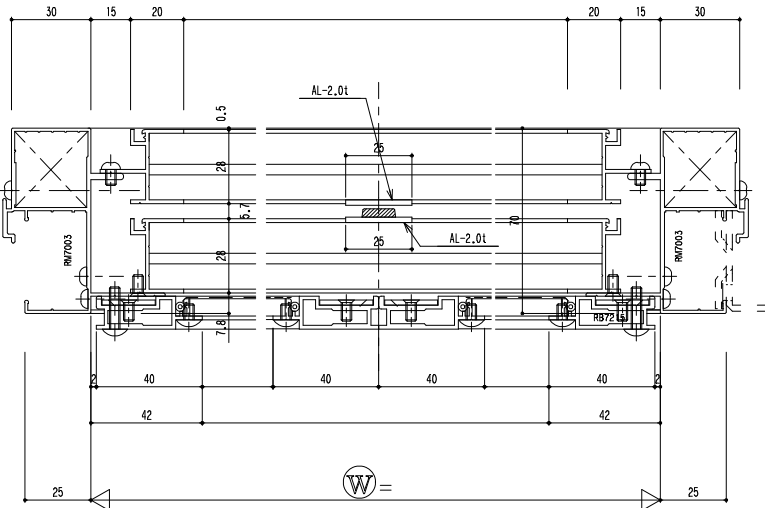
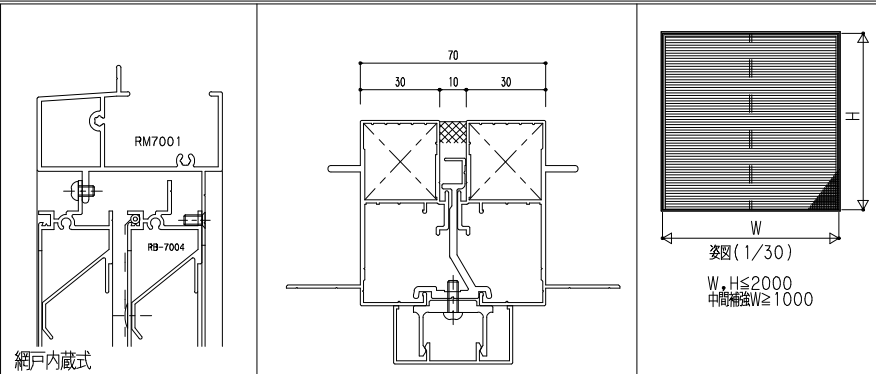
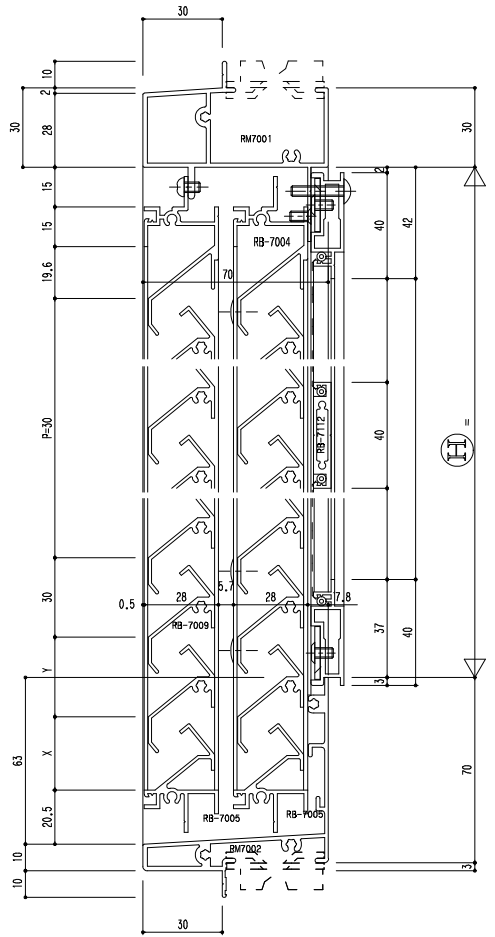


レインボウ横型I型(開口率35.1%)有効開口(m²)=(H(m)-0.046-0.029)×(W(m)-0.035×2)×0.351
 =(H-0.075)×(W-0.070)×0.351
 (同面枠)



建鋼社 熊本市長嶺西1丁目1番70号 (鉄工団地)	TEL (096)386-2111(代) 総機(直)TEL (096)386-2115 総機(直)FAX (096)386-2123	関東事務所 長崎営業所 天草営業所 鹿児島営業所	工事名	受注番号	年月日	年月日	検図	設計	用紙 A1	
			御施工	棟	日	日	日	日	日	