

KSウインドルーバー

(通風ガラリ) 開口率42%

私達 建鋼社は、
ルーバー・ガラリのノウハウを生かし
数々の製品を製作してまいりました
ルーバー・ガラリの役目を誠実にととらえ
ビルのデザインとして脇役から主役へと
押し上げていきたいと考えています。

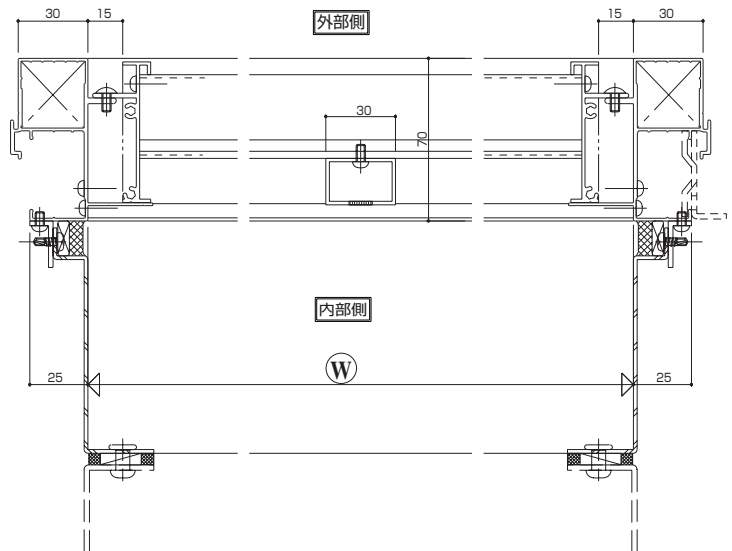
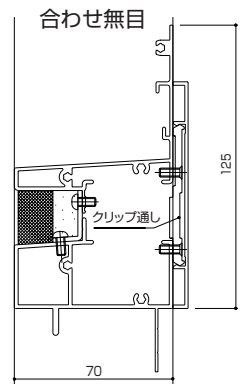
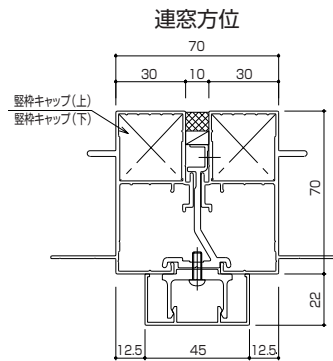
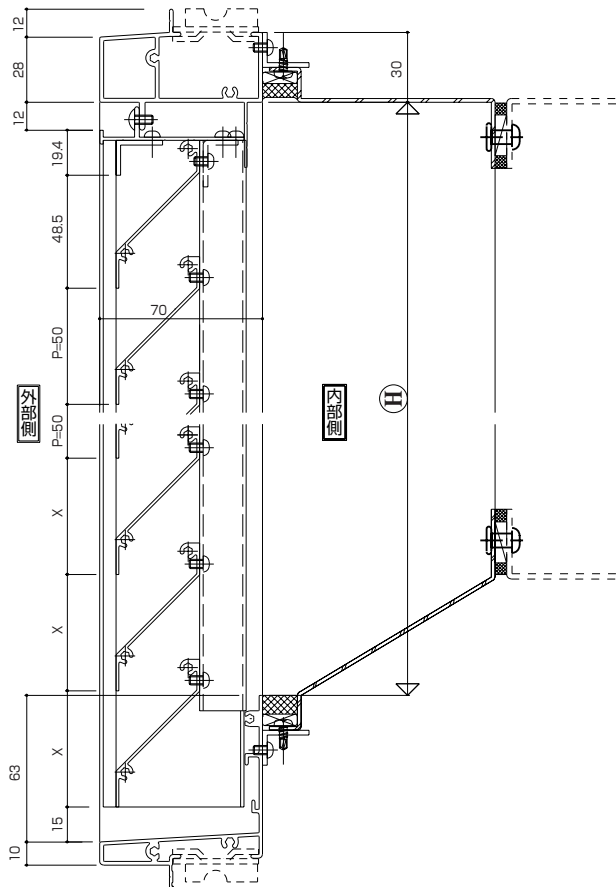


株式会社 建鋼社

KSウインドルーバー 断面詳細図



開口率をいかし、機械室に多く採用された例です。



株式会社 建鋼社

本社工場

〒861-8037 熊本市長嶺西1丁目1番70号 (熊本総合鉄工団地)

TEL 096-386-2111 FAX 096-386-2121 ホームページ <http://www.kenkosya.co.jp>

■東京営業所 ■福岡営業所 ■長崎営業所 ■佐賀営業所 ■鹿児島営業所 ■天草営業所