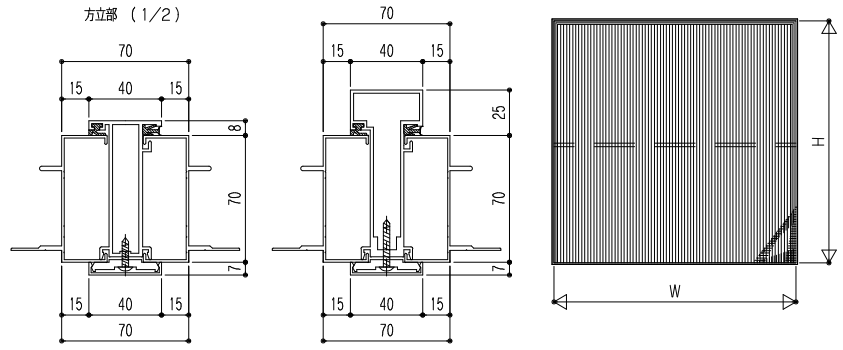
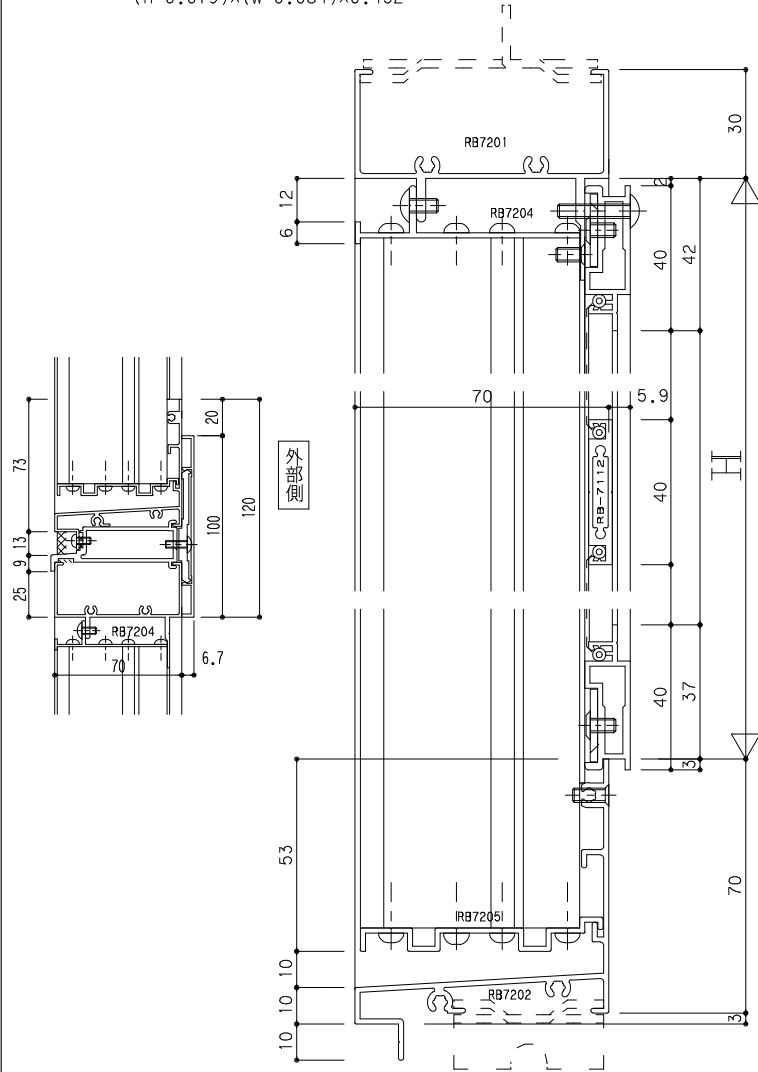


レインホ"ウ型開口率45.2%(羽根固定式)

意匠登録出願中 意願 2000-18312

有効開口(m²)=(H(m)-0.042-0.037)×(W(m)-0.042×2)×0.452
 =(H-0.079)×(W-0.084)×0.452



W, H ≤ 2000
 中間補強 W ≥ 1000

