



KS-90 アルミニウム製パーティション

KS-90 アルミニウム製パーティション (信頼の実績)

もう幾年月、KS90アルミニウム製パーティションは教室と廊下の中において子供達の健やかなる成長ぶりを、暖かく見守って参りました。

生徒達の安全を心から願い、又時にはすさむ心を少しでも和らげる為にと。ともすれば角ばった建築空間に安らぎを求めて、まろやかなムード作りの為の丸みを付けた、特長あるパーティションを開発してきました。学校に限らず、病院、オフィス、工場に、そのリズムカルなタッチが快適空間創造の為に各方面で生かされております。アルミ製の特質を生かし、歪み・腐食を最小限に押え、永くご利用出来ます。



樹木が持つ暖かさとアルミの耐久性を兼ね備えた癒し空間を作る間仕切です。

アルミと自然の木との融合の為、アルミに木調のフッ素焼付仕上にして、木のもつあたたかさを、こわさないようにしました。

KS-90Hタイプ (上吊式) (施工例)



廊下観

CONTENTS

KS-90Wタイプ	3
標準ユニット組合せ	4
KS-90Hタイプ	5
標準ユニット組合せ	7
断面詳細図	8
KS-90シリーズ	
標準ユニット種類	9
KS-90Tタイプ	11
(標準ユニット組合せ)	
断面詳細図	12
オプション詳細図	14
フラッシュパネル詳細図	15
標準仕様	16
納まり参考図	17



1

廊下観



2

教室観

KS-90Wタイプ (木目調)

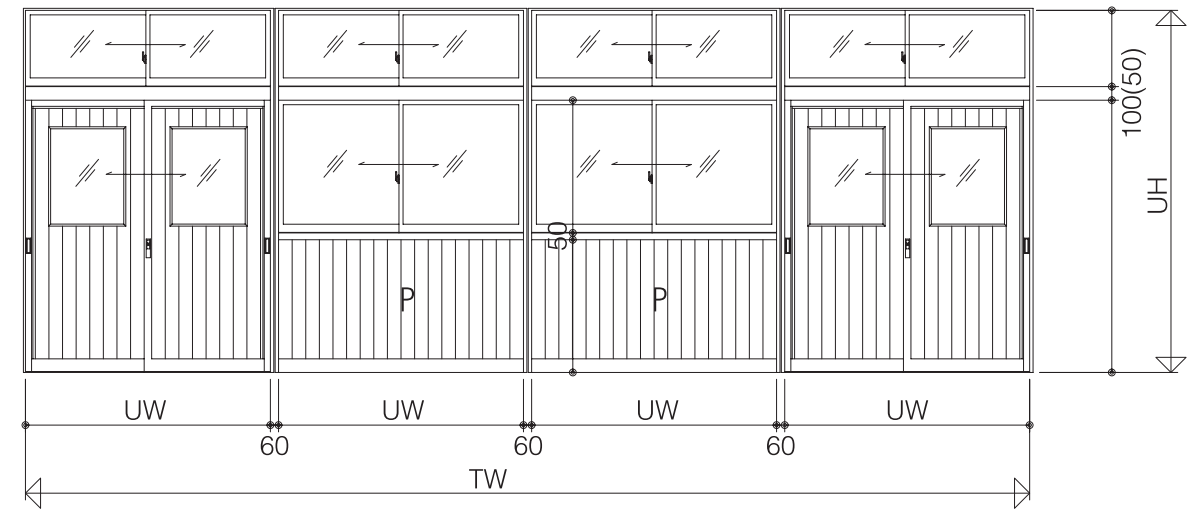
樹木がもつ暖かさとアルミの耐久性を兼ね備えた癒し空間を創る間仕切りです。

* 枠、障子はアルミを木目調にフッ素焼付けを施しております。

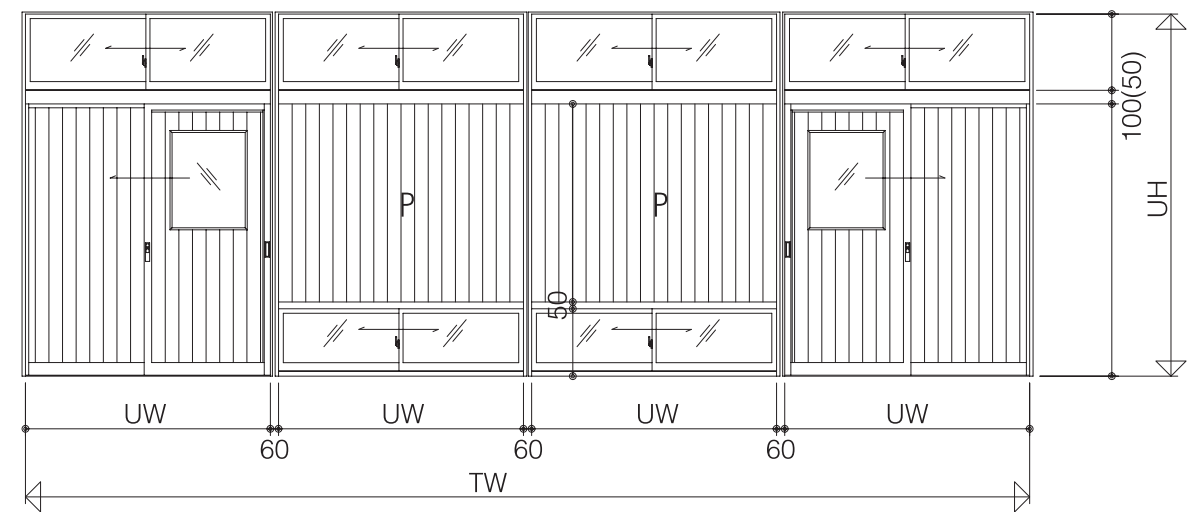
* 扉、嵌め込みパネルは木板（杉、桧等）を貼りますので廻りの壁とマッチした温かみのある間仕切りです。



KS-90 Wパーティション(木目調) 標準ユニット組合せ



出入り口引き違い戸袖腰パネル付き引き違い窓



出入り口片引き戸 ランマ、地窓引き違い窓付き嵌め込みパネル

☆仕様

枠、障子はアルミニウム型材にフッ素樹脂塗装仕上げとする。(木目調)

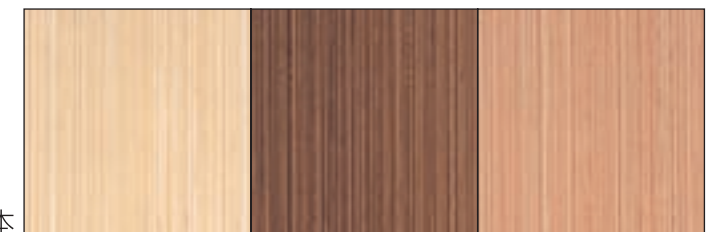
嵌め込みパネル、扉表面材は木板（杉板、桧等）貼りとします。

扉厚30ミリ、嵌め込みパネル厚42ミリ

W-8

W-10

W-1



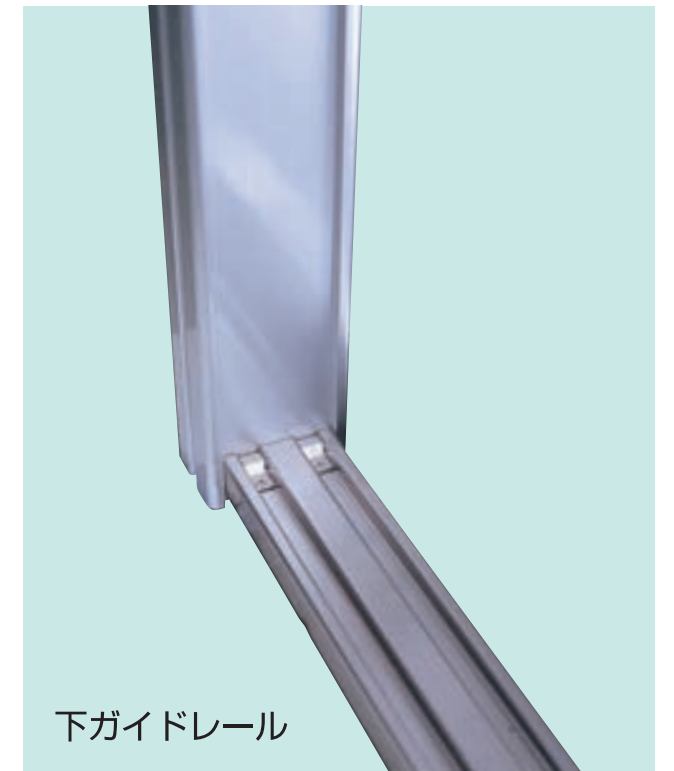
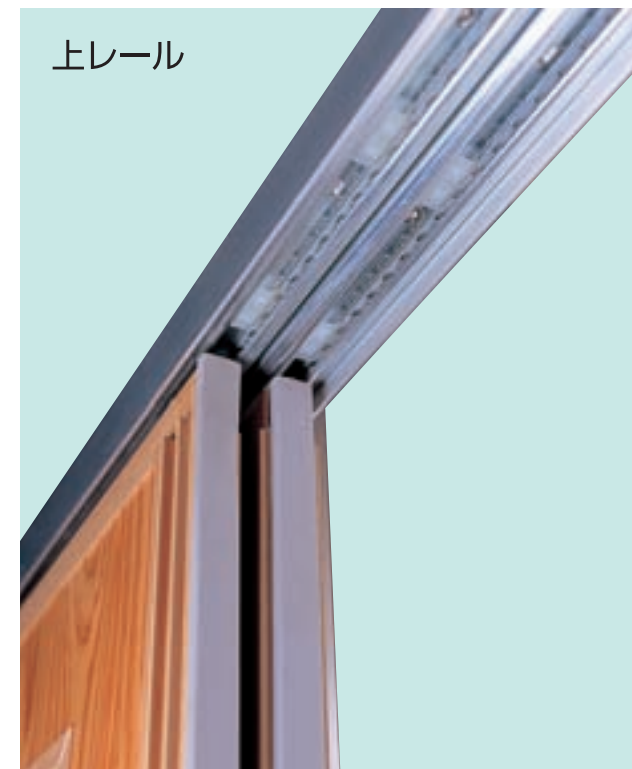
焼付色見本

※写真と実際の商品の色が異なる場合がございます。

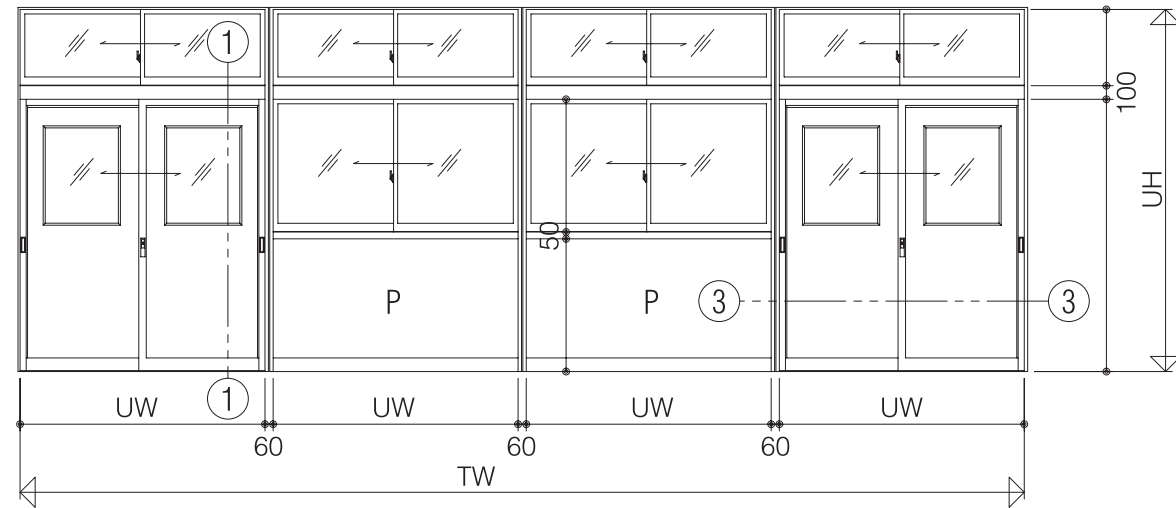
KS-90Hタイプ (上吊式)

出入口引戸は**上吊方式**を採用しておりますので衝撃による扉の転倒事故から子供達を守ります。

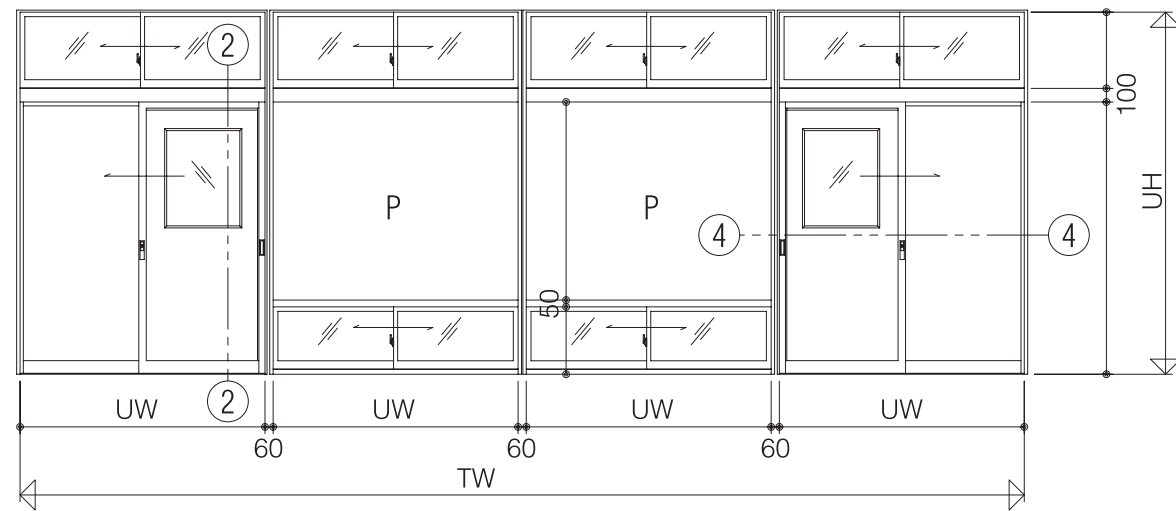
- * 上レールは**ボールベアリング**を使用しており、高精度でなめらかな動きが得られます。
 - * 従来の吊車方式ではございませんので**作動時の脱輪、引戸のガタ**はいっさいありません。
 - * 下ガイドレールはステンレスを用いて段差をなくし**車椅子**でもスムーズに通行出来ます。
 - * 無目見付**100ミリ**とし、扉重量及び外部からの荷重に充分耐うる構造になっています。
- * スライドレール耐荷重試験
ドア荷重60.4kg、作動速度15往復/分
100万回作動後の作動力、作動時の異音、及びレールの変形等の異常は認められませんでした。



(木目調タイプ)



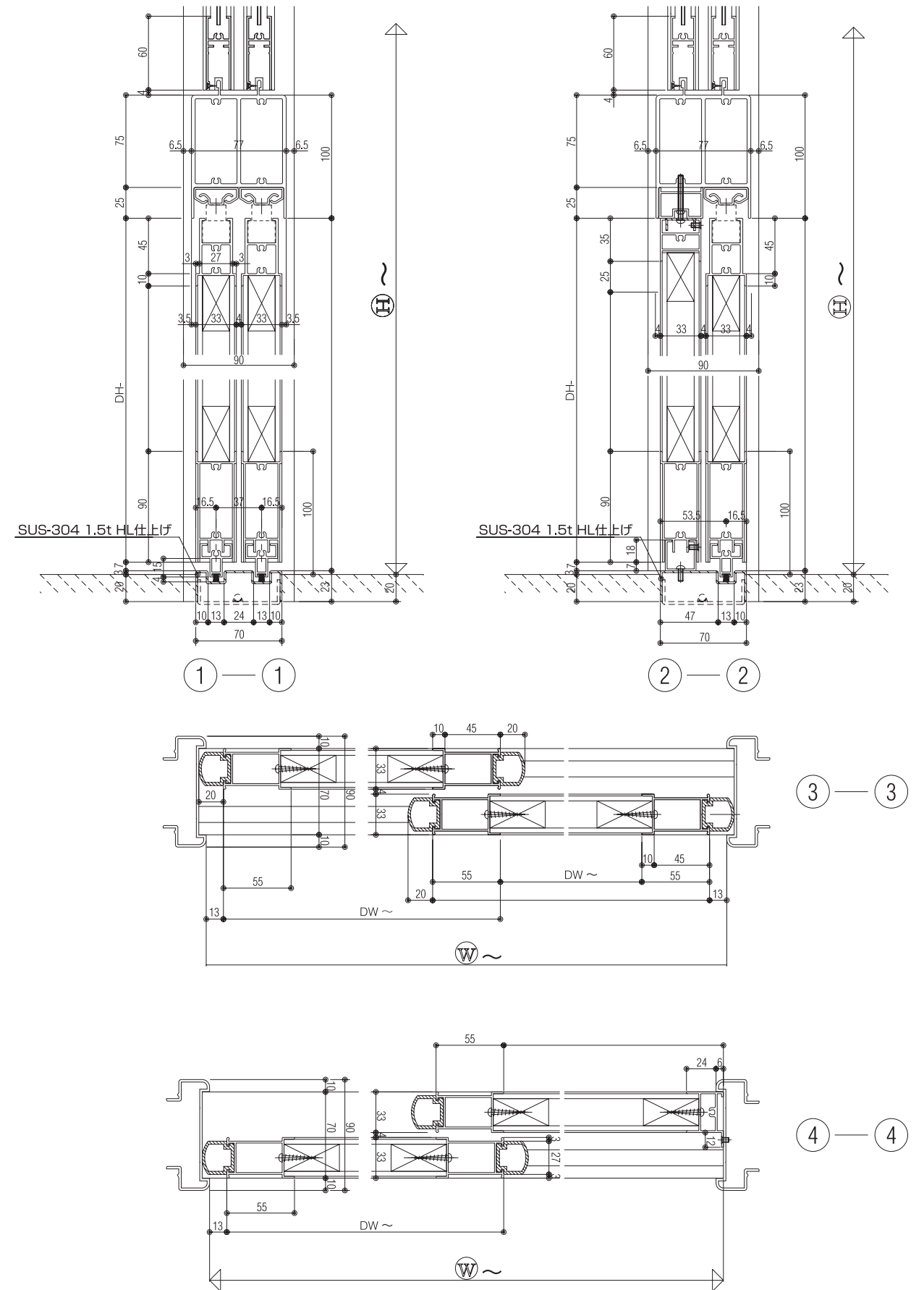
出入り口引き違い戸袖腰パネル付き引き違い窓



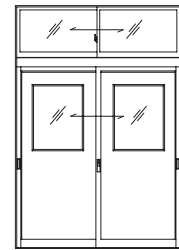
出入り口片引き戸 ランマ、地窓引き違い窓付き嵌め込みパネル

☆ 金物

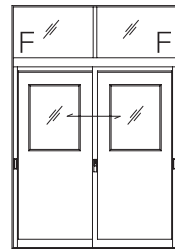
スライドレール、引戸錠 (美和ロックSL-99型)、クレセント
下枠ステンレスガイドレール (SUS304 1.5t HL)



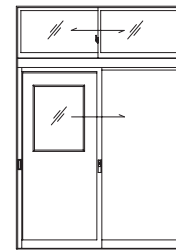
標準ユニット組合せによりさまざまなバリエーションをお選び頂けます。
 コーナー部（T型、90度）一体型を用いる事によりさらにシンプルなデザインとなります。



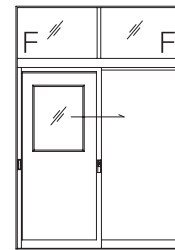
H/HD



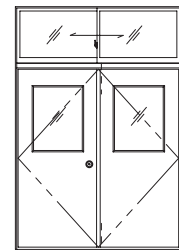
F/HD



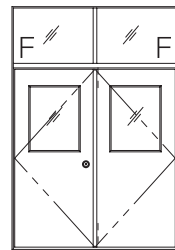
H/SHD



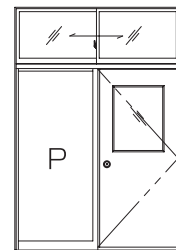
F/SHD



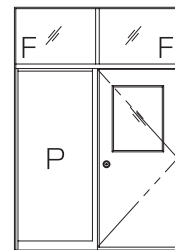
H/D



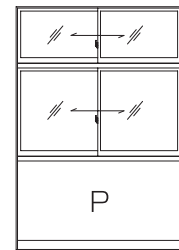
F/D



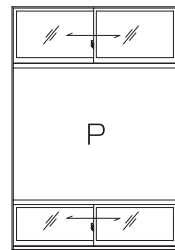
H/P. D



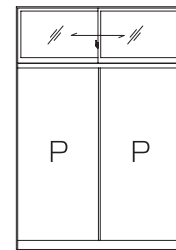
F/P. D



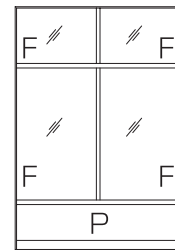
H/H/P



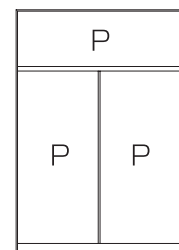
F/P/H



H/P



F/F/P

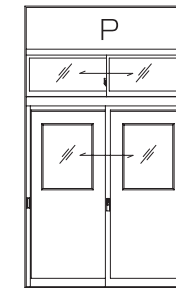


P/P

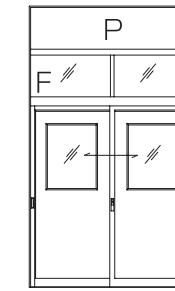


P/P

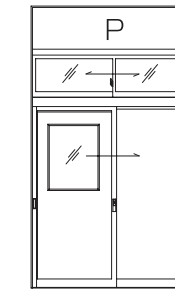
- H : 引違窓
- F : 嵌め殺し窓
- P : パネル
- HD : 引き戸
- SHD : 片引き戸
- D : 開き戸



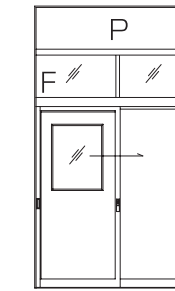
P/H/HD



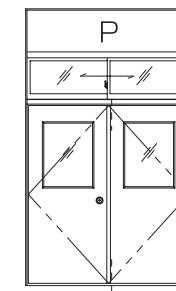
P/F/HD



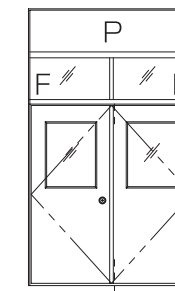
P/H/SHD



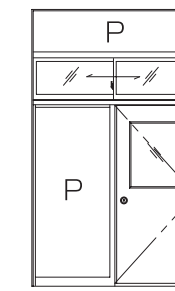
P/F/SHD



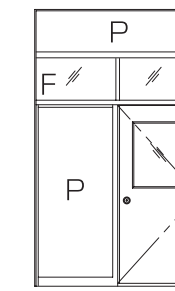
P/H/D



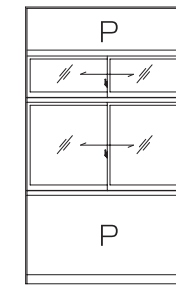
P/F/D



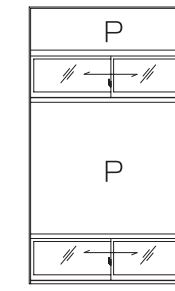
P/H/P. D



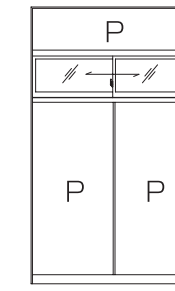
P/F/P. D



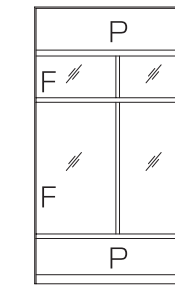
P/H/H/P



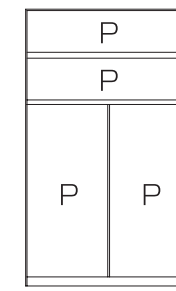
P/F/P/H



P/H/P



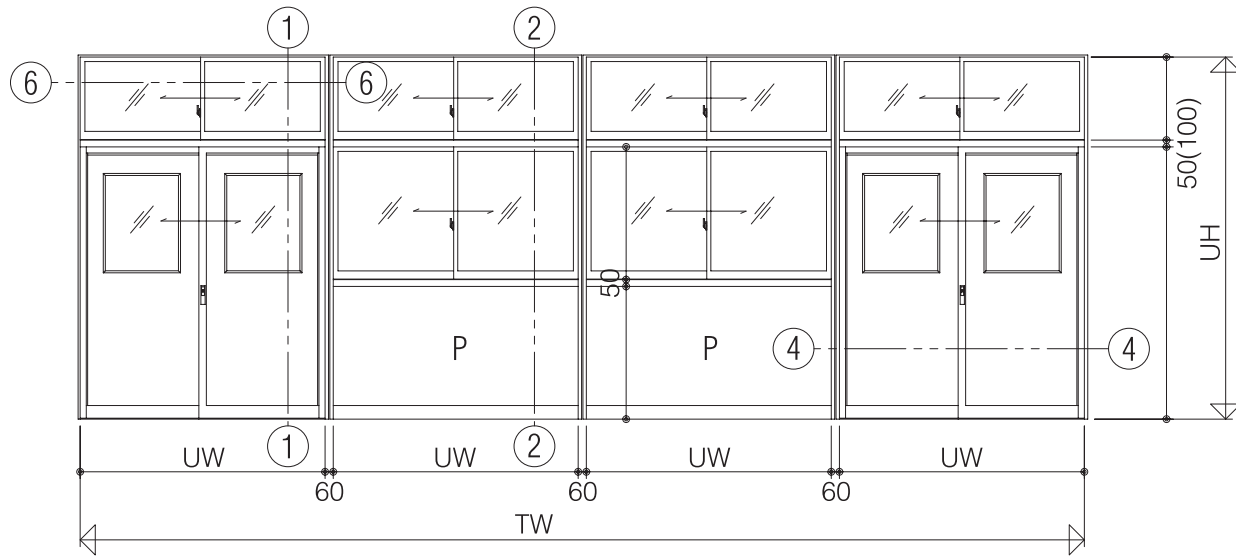
P/F/F/P



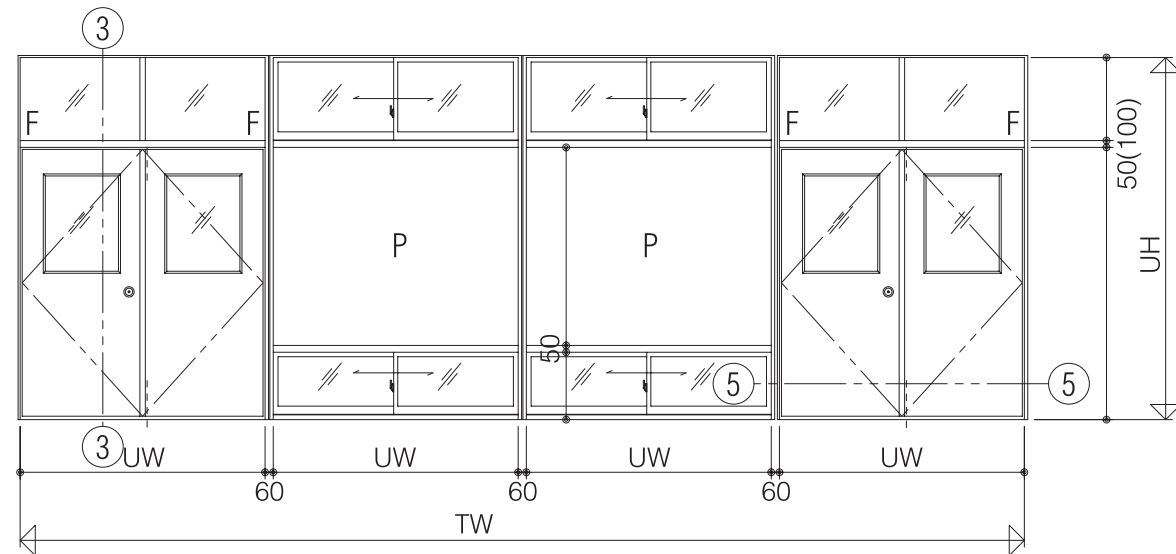
P/P/P

標準ユニット出入口寸法

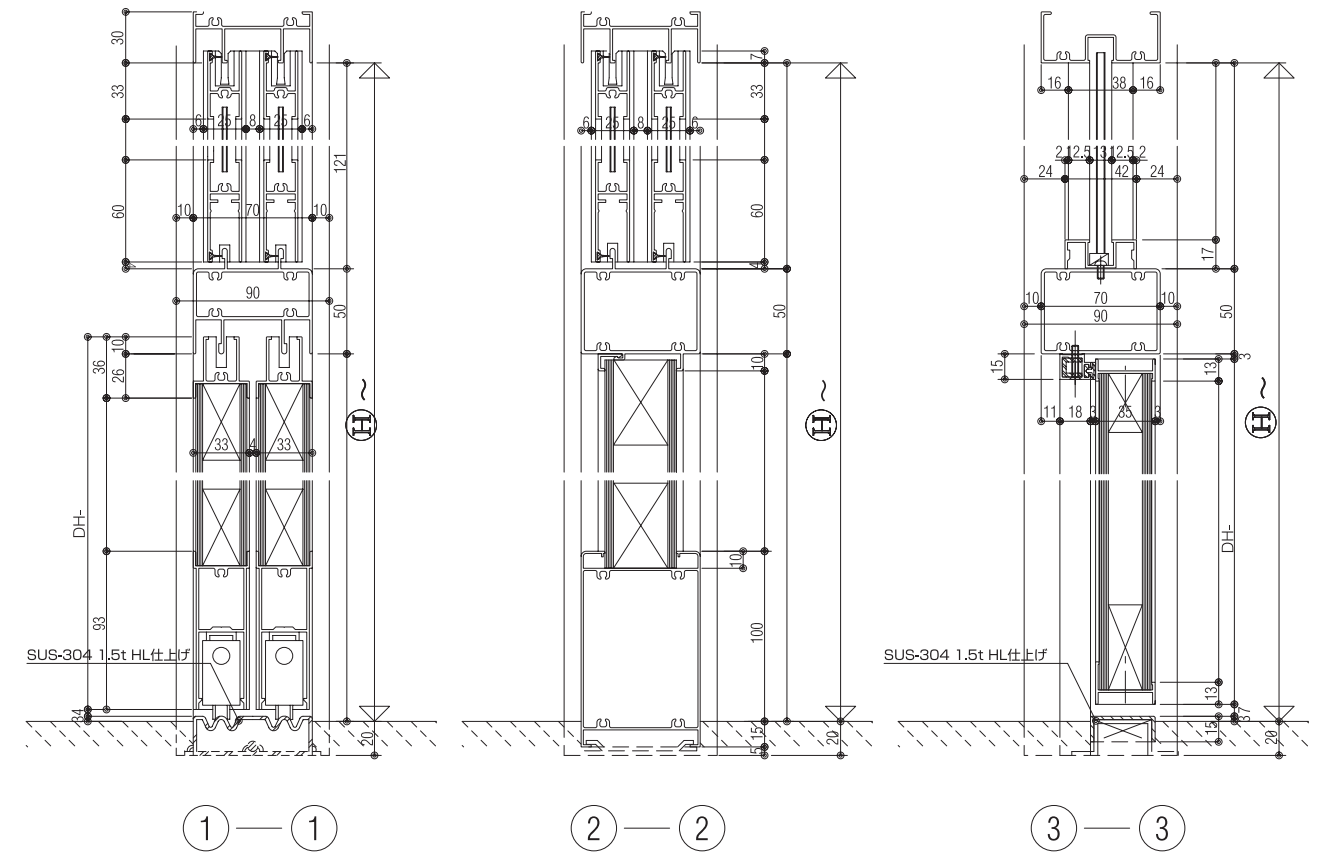
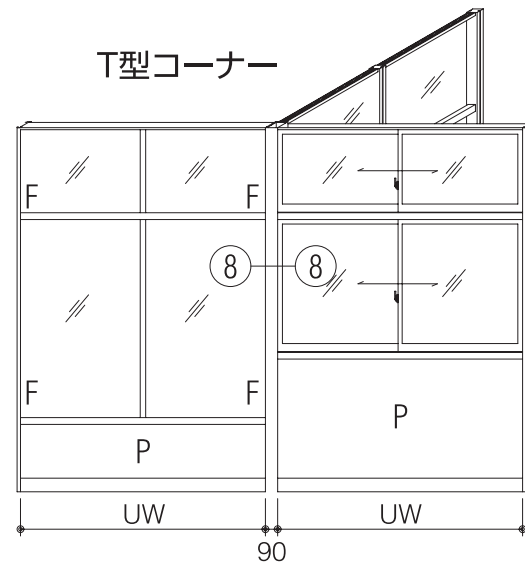
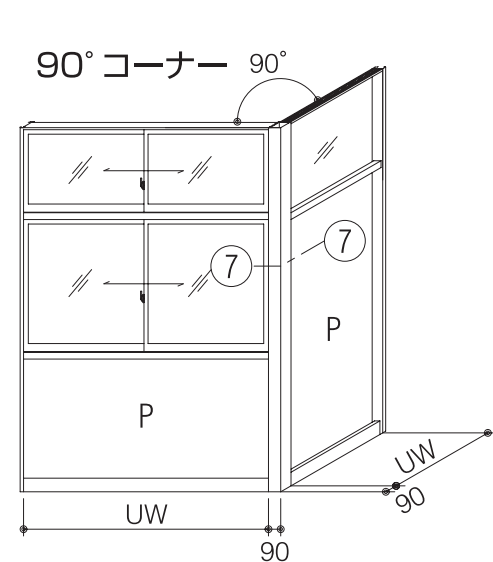
HD, SHD	W=1800,	H=2000
D	W=1800,	H=2000
ユニット最大寸法	U W=2000,	U H=3500



出入り口引き違い戸袖腰パネル付き引き違い窓



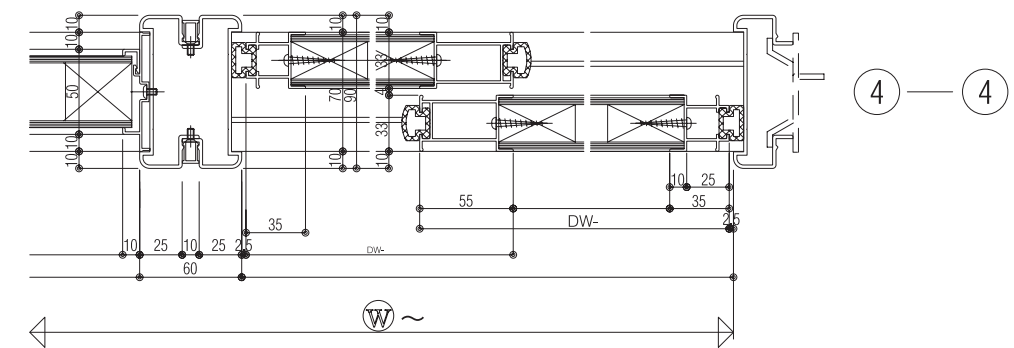
出入り口片引き戸 ランマ、地窓引き違い窓付き嵌め込みパネル



1-1

2-2

3-3



4-4

ホームページよりダウンロード出来ます。

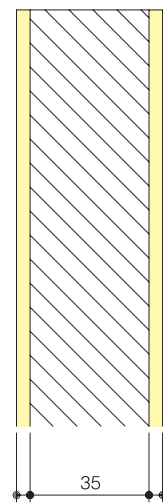
フラッシュパネル詳細図

KS-90シリーズ 標準仕様

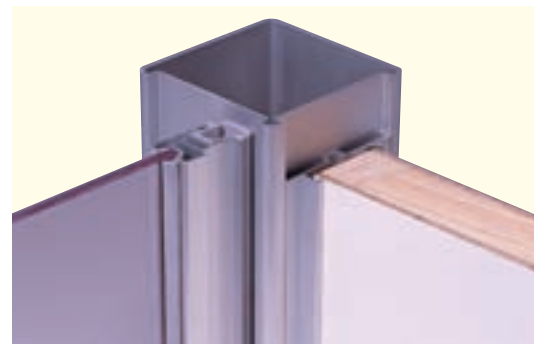
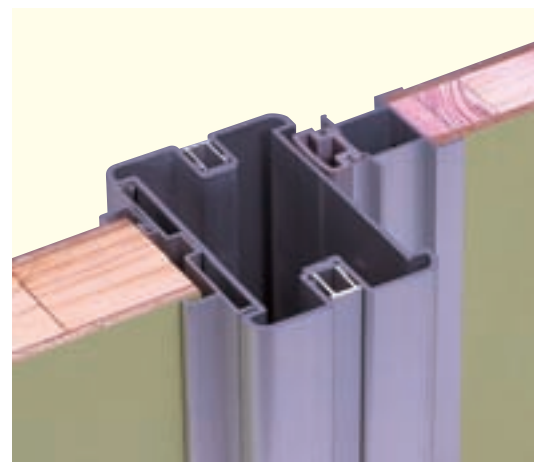
	ドア、引き戸扉パネル詳細			嵌め込みパネル詳細		
パネル厚						
	4 22 4 30	6 18 6 30	1.5 27 1.5 30	4 34 4 42	6 30 6 42	1.5 39 1.5 42
下貼り		ベニア2.5t	ベニア2.5t		ベニア2.5t	ベニア2.5t
表面板	ポリ合板4.0t	天然材6.0t	アルミ1.5t メラミン化粧板1.2t	ポリ合板4.0t	天然材6.0t	アルミ1.5t メラミン化粧板1.2t

*フラッシュパネルの工法は国土交通省、建築工事仕様書16章、表16.6.7に準ずる。
尚、かまちは単板積層材とする。

耐火構造パネル詳細



※耐火パネルφ 35^{mm}使用
(1時間耐火)
※フラッシュパネル厚は
表面板による



材料及び寸法

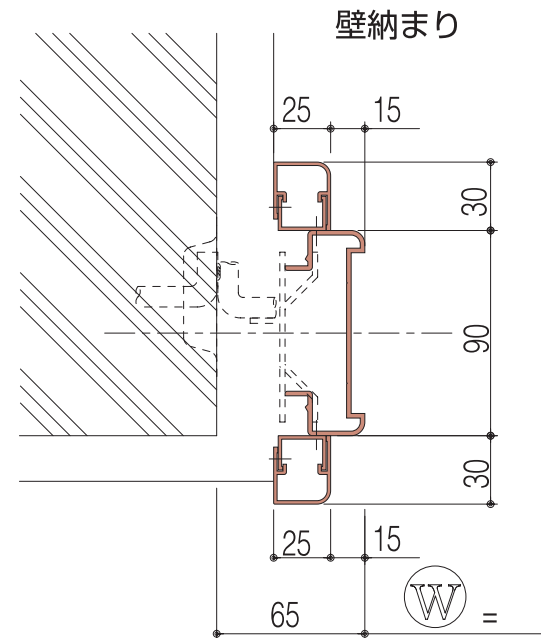
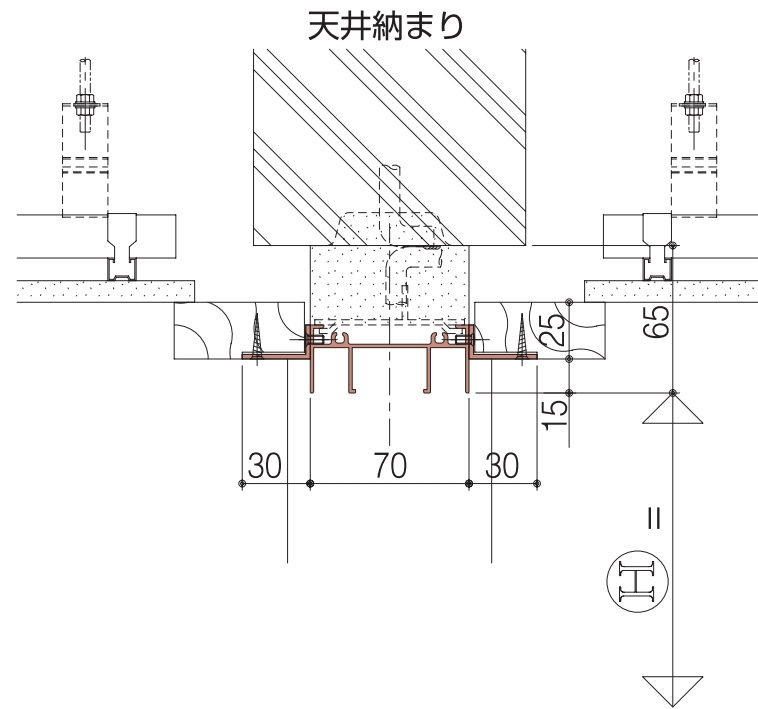
部品名	見込(mm)	見付(mm)	材質	備考	
枠	縦枠	90	25	押出形材はすべてJISH4100(アルミニウム及びアルミニウム合金押出形材)に規定されたA 6063 T5を使用しています。	
	上枠	70	30		
	巾木	70	115		
	無目	70	50		()90H
	無目	70(77)	100		ステンレスHL
	下レール	70	30		
障子	引手枠	25	35		
	召合枠	31	30		
	上枠	20	40		
引戸	下枠	20	60		
	引手枠	33	35(55)	()90H	
	召合枠	33	55		
	上枠	33	36(55)	()90H	
扉	フレーム	33	93(90)	()90H	

部品及び付属金具

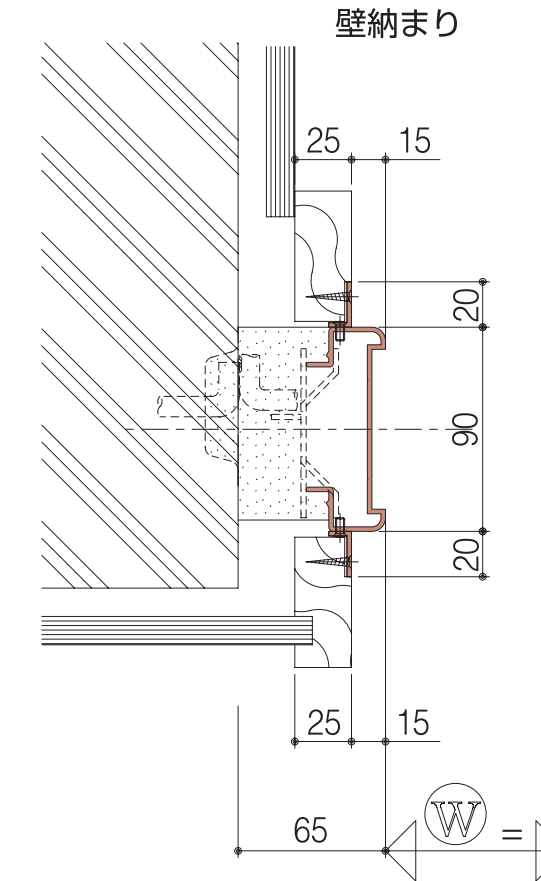
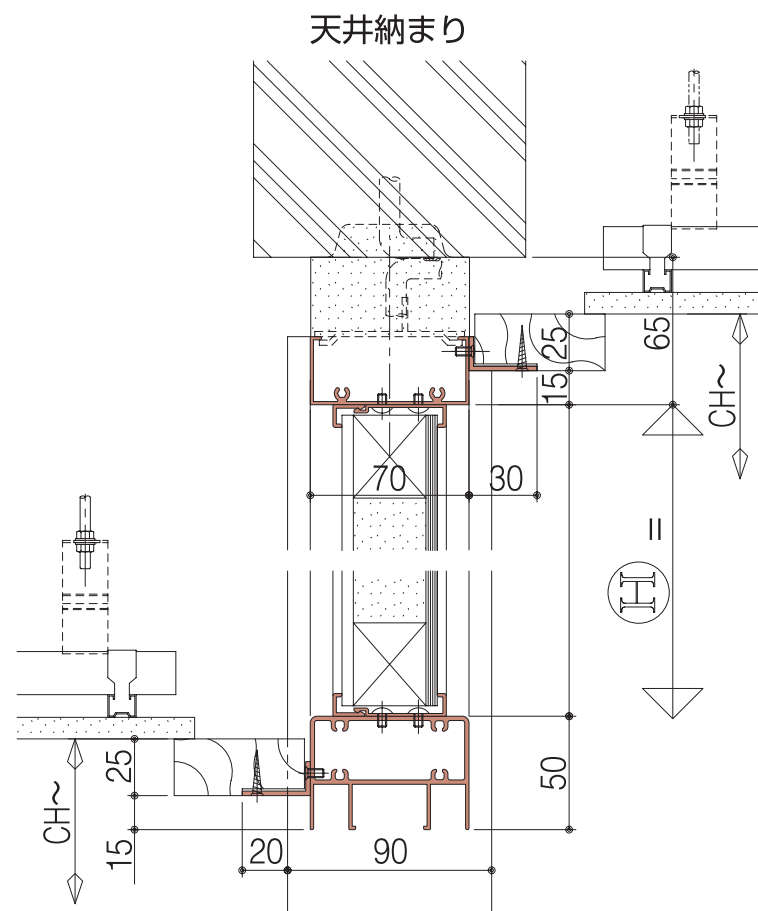
使用区分	品名	材質
引き違い窓	クレセント	亜鉛ダイカスト
	戸車	枠ステンレス、車(ポリアセタール)
	指詰め防止ゴム	サングレアー(塩化ビニール)
引戸	引戸錠	プレート(ダイカスト)ストライク(ステンレス)
	戸車	枠(スチール)、車(ナイロン+ステンレス巻)
	指詰め防止ゴム	サングレアー(塩化ビニール)
	引手	ステンレス
開戸	スライドレール	冷間圧延鋼板・クロメートメッキ
	シリンダー錠	ステンレス
	レバーハンドル錠	ハンドル(アルミ・ステン他)
	丁番	ステンレス
	ドアチェック	アルミダイカスト
	フランス落し	亜鉛ダイカスト



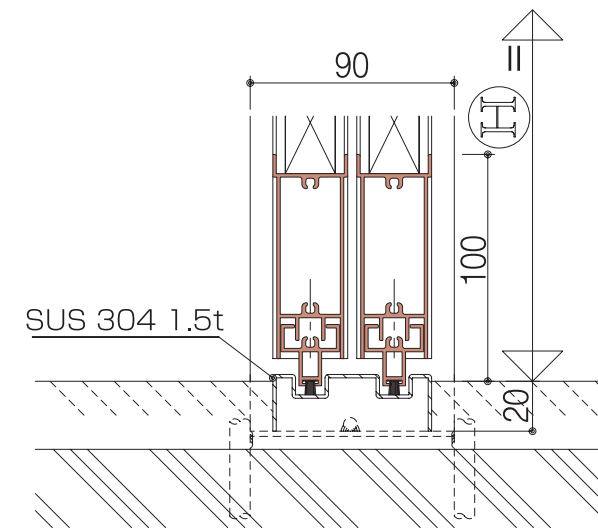
※製品の改良のために、金物の仕様を予告なく変更する場合がありますので予めご了承下さい。



※ R額縁 (30,40,50,60) オプション有り
(受注生産品)

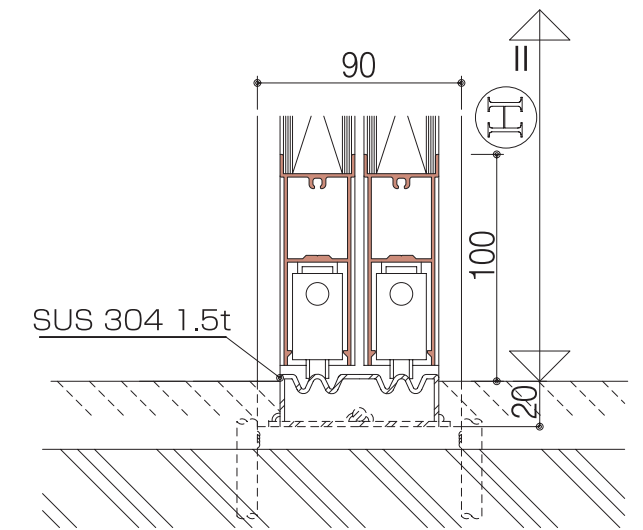


KS-90H タイプレール



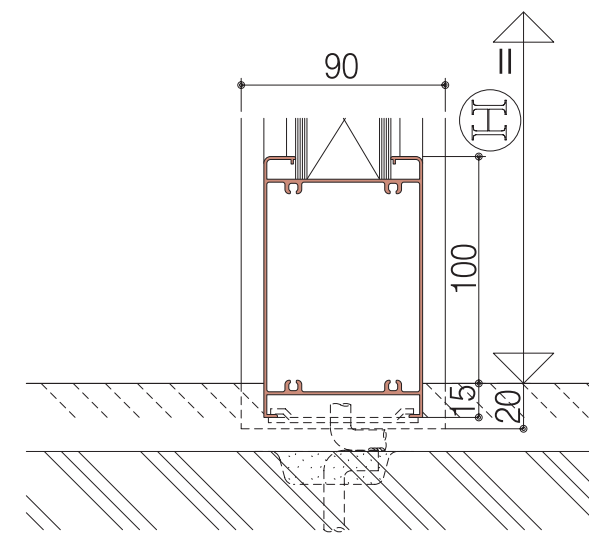
床納まり

KS-90T タイプレール



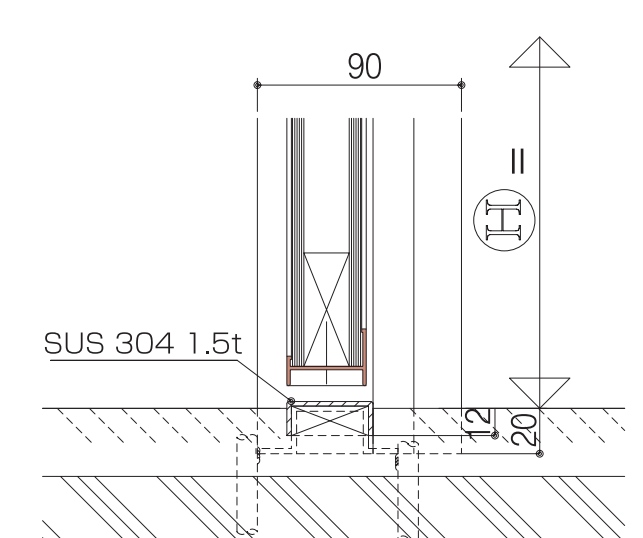
床納まり

巾木



床納まり

開きドア



床納まり



株式会社 建鋼社

- 本 社 工 場 〒861-8037
熊本市長嶺西1丁目1番70号
☎ (096) 386-2111(代) FAX (096) 386-2121

- 東 京 営 業 所 〒115-0044
東京都北区赤羽南1丁目4番12号
ジュヒロプラザ赤羽607号
☎ (03) 3903-0244 FAX (03) 3903-0245

- 福 岡 営 業 所 〒812-0013
福岡市博多区博多駅東1丁目10番32号
サンライト東口ビル503号
☎ (092) 433-8022 FAX (092) 433-8023

- 長 崎 営 業 所 〒852-8122
長崎市西山台2丁目18番3号
☎ (095) 846-6381 FAX (095) 840-0228

- 佐 賀 事 務 所 〒849-2201
佐賀県武雄市北方町大字志久137
☎ (0954) 36-5436 FAX (0954) 36-5436

- 鹿 児 島 営 業 所 〒890-0008
鹿児島市伊敷1丁目16番7号
☎ (099) 220-3231 FAX (099) 229-7175

- 天 草 営 業 所 〒863-0043
天草市亀場町亀川115-2
☎ (0969) 24-4120 FAX (0969) 24-4626